

DCcutter Ex 0604-StS 仕様

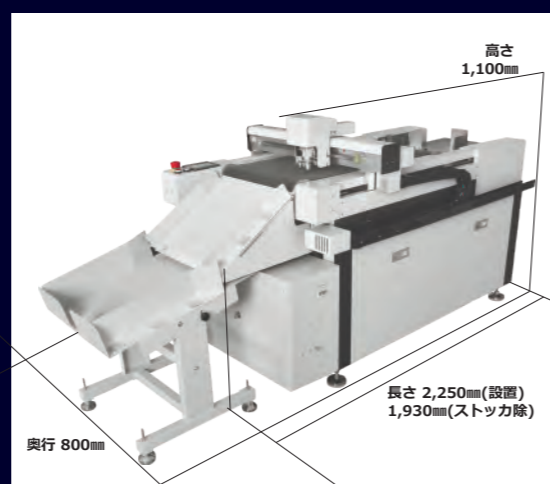
型 式	DCcutter Ex 0604-StS
オートフィーダー部	
シート積載最大高さ	100mm
重走防止システム	空圧式可変ジェット気流方式
シート送り機構	サクシヨン吸引 及び 真空吸着装置付コンベア方式
位置合わせ機構	ポジショニングバー
最大シートサイズ	600 mm × 400 mm
最小シートサイズ	210 mm × 297 mm
カッティング制御部	
ヘッド数	3個 全抜き用カッター・ハーフカット用カッター・筋押しホイール
カッティングシステム	M5制御システム
刃	タングステン鋼 超硬刃
生産性	15秒～45秒/SRA3シート 平均30秒(カット形状の複雑さに依存)
最大カット速度	1,200mm/秒
最大カット厚	1,500μ未満(素材によって異なります)
反復移動精度	±0.1mm(湿度による用紙伸縮等の印刷位置との誤差は含まず)
ソフトウェア 接続 カメラ	
ソフトウェアプラットフォーム	JWCS ソフトウェアコントローラー
対応ファイル形式	PLT、DXF、XML・AI・CDR(QR読み取りはPLT形式で対応)
接続インターフェース	Ether Net LAN(本体・カメラ計2本 ケーブル長さ約4.5m)
カメラ対応マーク仕様	3～10mmの黒円形 最少2個(上・下各1)～最大5個(4隅+1)
位置合わせカメラシステム	産業用CCDカメラ連動登録システム
JOBチェンジシステム	接続PCの指定フォルダにPLTデータ保存、指定位置印字のファイル名QRコード読取による
使用電圧/電力 ポンプ仕様	
電圧 / 電力 / 認証	220V±10%/50Hz 4KW CE/SGS認証
サイズ(ストッカ含) / 重量	本体: W1,930mm(2,250mm) × D800mm × H1,100mm 重量: 約280Kg
サクシヨン用ポンプ排気	排気量: 45L/min 排気圧力: 0.8Mpa タンク容量: 11L
サクシヨン用ポンプ電圧電力	220V±10%/50Hz / 0.6KW / 重量: 約18Kg

消耗品・交換部品

DCB09-10	ハーフカット用替え刃10本入
DCB15-10	ダイカット用替え刃10本入
PHP33-CB09N	DCB09刃対応プランジャ
PHP33-CB15N	DCB15刃対応プランジャ
J380	筋押しローラ刃0.5mm厚
J382	筋押しローラ刃1mm厚
J381	ミシンローラ刃3mmピッチ

盤面フェルトマットの交換は技術スタッフ出張対応です

記載の仕様は、予告なく変更される可能性がありますのでご了承ください。



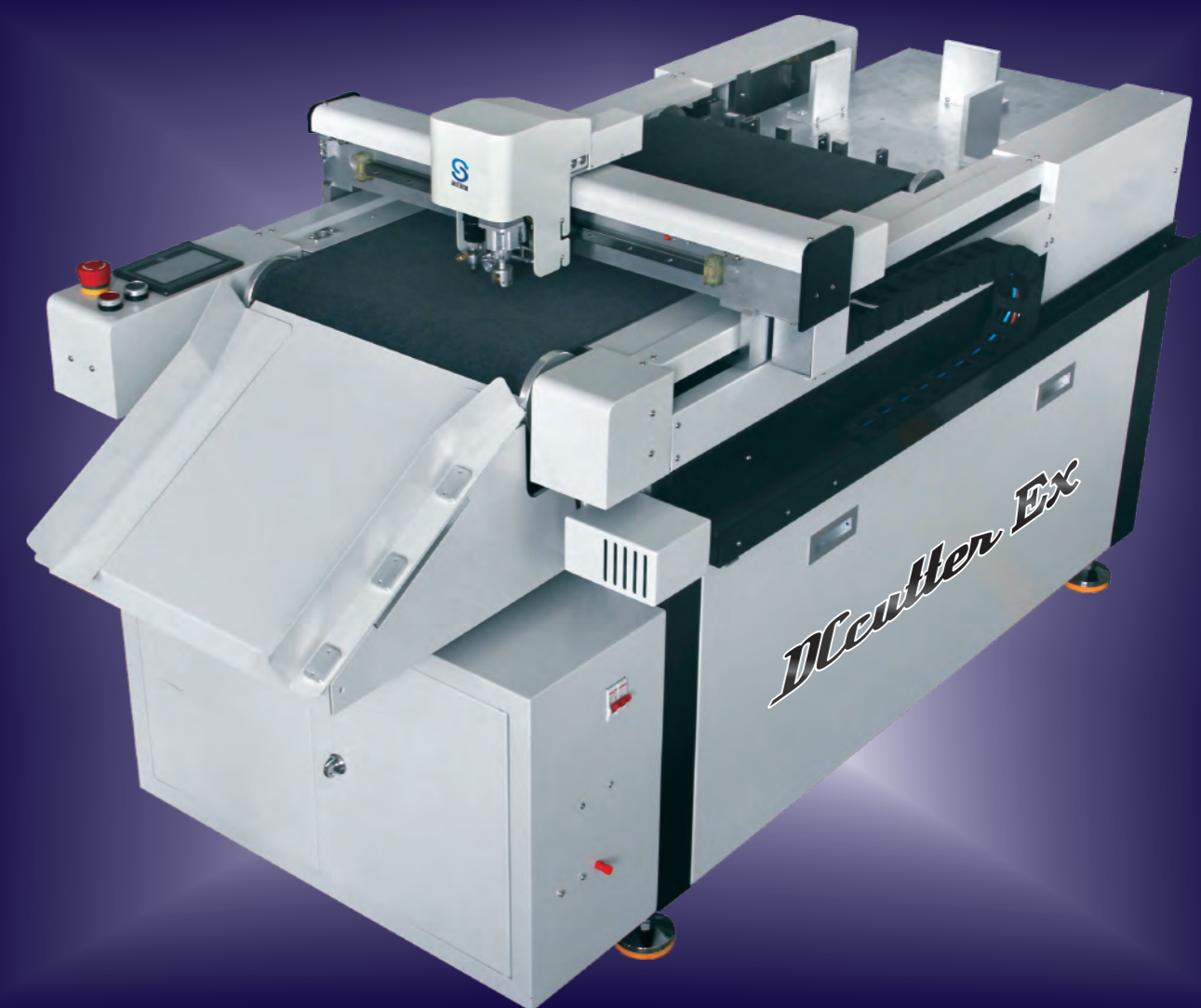
DCcutter Ex

Digital Clever cutter series

シタラオリジナルオンデマンド自動搬送カッティングシステム

自動給排紙装置・AUTOJOBチェンジ搭載
±0.1mmの位置精度でハーフカット・全抜き・筋押し
ラベル・パッケージオンデマンドの必需品

型式 / **DCcutter Ex 0604-StS**



【販売元】

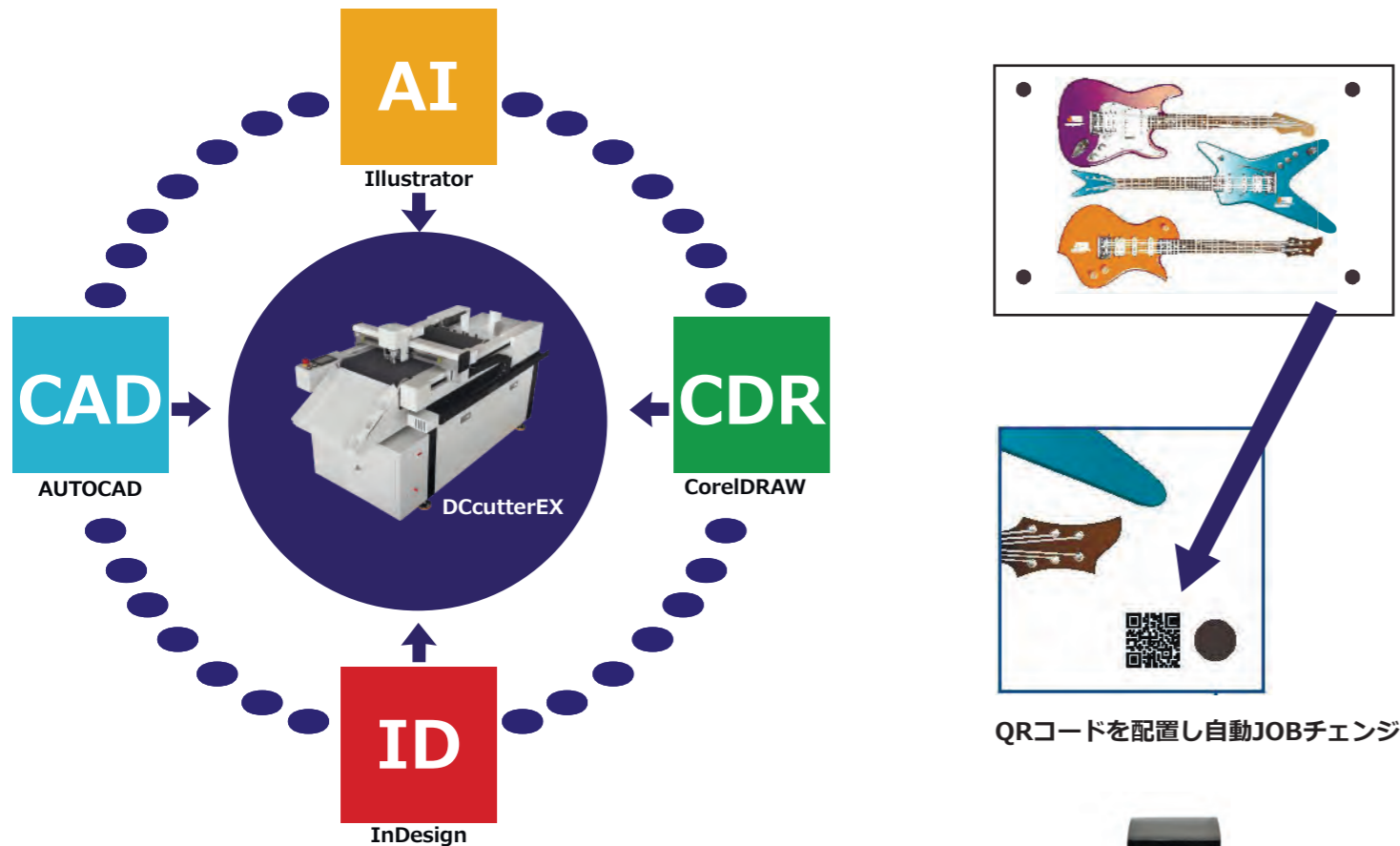
設楽印刷機材株式会社
SHITARA SHITARA Printing Machinery & Supplies Co.,Ltd
本社 〒379-2166 群馬県前橋市野中町158-1 TEL 027-261-7000 FAX 027-261-7700
営業所: 東京・埼玉・宇都宮・水戸・長野・新潟・大阪・名護
www.shitara.co.jp/

DIC 株式会社デジタルイメージングコーポレーション 本社: 〒164-0013 東京都中野区弥生町3-24-1-102
TEL 03(6276)4842 代 FAX 03(6276)4843
営業所: 埼玉・大阪

DCcutterEXはアートワークデータによりあらゆるものを簡単に作成します

特徴

- さまざまなサイン・グラフィックデザインソフトウェア (AutoCAD、CorelDraw、Illustrator) との高い互換性を持ち、作業をすばやく簡単に行います。
- デザインソフト・CADで作られたカットデータを読み込み、筋押し・カットします。シンプルでフレンドリーなファイル管理を実現しています。
- QRコードスキャン機能により、ローカルPCまたはLAN上フォルダにあるファイルを自動的に取り出し、連続で異なるデータもカット動作できます。



QRコードを配置し自動JOBチェンジ



デジタルカッティングに最適なソリューション

パッケージ・ラベルに対応

DCcutter EX 0604-StS は最大B3シートに任意形状ラベルを連続でデジタルカットします。また最大400gsmのパッケージ用厚紙のサンプルが刃型いらずで作成できます。デジタルプリントとの組み合わせにより、即日納品も対応可能、超短納期を実現できます。パッケージ加工が初めてのお客様には、オプションで各種のカートン展開図データを提供いたします。データ寸法を変更するだけで、あらゆるサイズへの対応ができます。

カメラシステムにより高精度加工と省力化の実現

DCcutter EX 0604-StS は、2つのカッターツール、筋押しツールが装着可能です。これらツールがCCDカメラによる座標システムと統合されており、元のデザインから直接、あらゆる形状にデジタルカット致します。QRコードを配置しPLTデータ連携にて、異なるカットデータも自動JOBチェンジできます。

デジタル加工で刃型不要

JWCSコントローラーソフトウェアを使用、Adobe Illustrator又はCorelDRAWで作成したカットデータでダイレクトに加工出来ます。加工刃型は全く必要としません。刃型に浪費されていた外注コストと時間を大幅に節減いたします。

オートフィードで連続加工 高速シートフィーダーによる優れた生産性

DCcutter Ex 0604-StSは、連続シートフィードを実現。給紙部のエアジェットシステムで静電気を抑えミスフィードを極力排除。カット後自動排出し、次の用紙を自動フィードします。短納期オンデマンド生産に対応した設計ですので、A3シートラベル又はパッケージカートンを約30~90秒/シートで加工処理します。(形状の複雑さによって時間は異なります)

構成



アプリケーション

